

## OR-CR-242

ORNO-LOGISTIC Sp. z o.o.

ul. Rolników 437

44-141 Gliwice POLAND

tel. (+48) 32 43 43 110

### (RO) Senzor de miscare ORNO

#### IMPORTANT!

Înainte de a utiliza dispozitivul, citiți acest manual de service și păstrați-l pentru utilizare ulterioară. Orice reparație sau modificare efectuată de dvs. conduce la pierderea garanției. Producătorul nu este responsabil pentru nicio daune care poate rezulta din instalarea sau funcționarea necorespunzătoare a dispozitivului.

Având în vedere faptul că datele tehnice sunt supuse unor modificări continue, producătorul își rezervă dreptul de a aduce modificări caracteristicilor produsului.

și să introducă diferite soluții constructive fără deteriorarea parametrilor produsului sau a calității funcționale.

Informații suplimentare despre produsele ORNO sunt disponibile la [www.orno.pl](http://www.orno.pl). Orno-Logistic Sp. z o.o. nu își asumă nicio responsabilitate pentru rezultatele nerespectării prevederilor prezentului manual. Orno Logistic Sp. z o.o. își rezervă dreptul de a face modificări la Manual - cea mai recentă versiune a Manualului poate fi descărcată de pe [www.orno.pl](http://www.orno.pl). Orice drepturi de traducere/interpretare și drepturi de autor în legătură cu acest manual sunt rezervate.

1. Deconectați sursa de alimentare înainte de orice activitate pe produs.
2. Cablurile electrice trebuie conectate în conformitate cu instrucțiunile de utilizare.
3. Nu scufundați dispozitivul în apă sau alte fluide.
4. Nu utilizați dispozitivul când carcasa lui este deteriorată.
5. Nu deschideți dispozitivul și nu îl reparați singuri.
6. Nu utilizați dispozitivul împotriva utilizării prevăzute.
7. Nu utilizați cu lămpi fluorescente.
8. Nu instalați dispozitivul lângă aparate de încălzire, aparate de aer condiționat etc.



Fiecare gospodărie este un utilizator de echipamente electrice și electronice și, prin urmare, un potențial producător de deșeuri periculoase pentru oameni și mediu, datorită prezenței substanțelor periculoase.

substanțe, amestecuri și componente din echipament. Pe de altă parte, echipamentele uzate sunt un material valoros din care putem recupera materii prime precum cuprul, staniul, sticla, fierul de călcat și altele. Semnul weee plasat pe echipament, ambalaj sau documente atașate acestuia indică necesitatea colectării selective a deșeurilor de echipamente electrice și electronice.

Produsele astfel marcate, sub sancțiunea amenzii, nu pot fi aruncate la gunoii obișnuiți împreună cu alte deșeuri. Marcajul înseamnă în același timp că echipamentul a fost plasat pe piață după 13 august 2005. Este responsabilitatea utilizatorului să predea echipamentul uzat la un punct de colectare desemnat pentru procesare corespunzătoare. Echipamentul folosit poate fi, de asemenea, predat vânzătorului, dacă se cumpara un produs nou într-o suma nu mai mare decât echipamentul nou achiziționat de același tip. Informații despre sistemul disponibil de colectare a deșeurilor echipamentele electrice se găsesc la ghișeul de informații al magazinului și la oficiul municipal sau raional. Manipularea corectă a echipamentului uzat previne consecințele negative pentru mediu și sănătatea umană!

02/2021

#### GHID RAPID

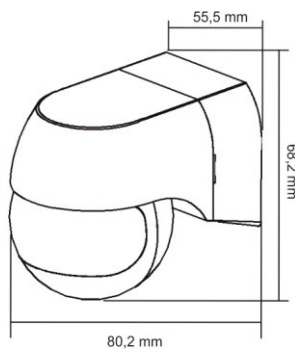
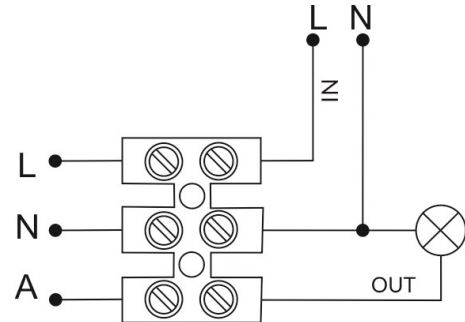


fig.1



A - tensiune de iesire  
 N - terminal neutru  
 L - tensiune de intrare  
 - sarcina  
 IN - intrare  
 OUT - iesire

fig.2

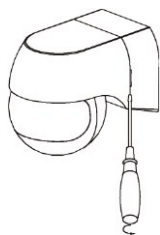


fig. 3

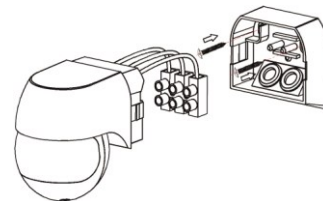


fig.4

#### CARACTERISTICI TEHNICE

Alimentare electrică	230V~ 50Hz
Max sarcina	800W LED 200W
Consumul de energie	0,5W
Unghi detective	180 grade

Senzor de lumină naturală reglabil	< 3 – 2000 lux
Setare de timp reglabilă	min. 10sek.±3sek.max. 1 5 min.± 2 min.
Raza de detectare	max. 15 m (<24 grade C)
Nivel de protecție	IP44
Greutate netă	0.1 kg
Temperatura de funcționare	-20 grade C~40 grade C
Înălțime instalare	1,8m~2,5m
Funcționează cu LED	✓
Senzor de prezență	x
Releu	✓

<b>RO</b>	<b>Manual de utilizare</b>
<b>CARACTERISTICI</b>	
Senzorul este folosit pentru a controla automat iluminarea (pornire și oprire) sau alte dispozitive electrice, care ajută la economisirea energiei electrice. Receptorul (iluminarea) este pornit prin intermediul mișcării PIR care este senzorul pasiv cu infraroșu. Permite aprinderea luminii prin mișcarea unui obiect care degaja căldura. Senzorul de lumină ambientală încorporat permite funcțiile detectorului să fie activat în timpul zilei.	
<b>INFORMATII GENERALE</b>	
Atunci când alegeți un loc de instalare, luați în considerare următoarele criterii:	
<ul style="list-style-type: none"> <li>- unghiul domeniului senzorului,</li> <li>- senzorul nu trebuie direcționat către o locație în care poate fi detectată mișcarea animalelor;</li> <li>- senzorul nu trebuie îndreptat către obiecte luminoase (adică albe) sau către surse de căldură, deoarece acestea pot afecta funcționarea senzorului;</li> <li>- nu instalați în apropierea surselor puternice de interferență electromagnetică,</li> <li>- asigurați-vă că cablurile de alimentare au o protecție adecvată a curentului, cum ar fi siguranțe adecvate sau alte dispozitive de deconectare a alimentării în caz de suprasarcină;</li> <li>- poluarea sistemului optic duce la scăderea intervalului și a sensibilității de detectare a mișcării,</li> <li>- dacă diferența de temperatură dintre un obiect în mișcare și ambianța acestuia este scăzută (de ex. vara), senzorul poate răspunde mai târziu și raza sa de detectare a mișcării va fi redusă,</li> <li>- senzorul trebuie montat într-un loc adecvat la o înălțime de 1,8 ~ 2,5 m.</li> </ul>	
<b>INSTALARE</b>	
<ol style="list-style-type: none"> <li>1. Deconectați sursa de alimentare.</li> <li>2. Verificați dacă nu există tensiune pe cablurile de alimentare cu un instrument adecvat.</li> <li>3. Deconectați baza de montare de la senzor și apoi găuriți găurile corespunzătoare în perete și montați bine baza pe perete.</li> <li>4. Conectați firele corect la bornele (conform diagramei).</li> <li>5. Porniți sursa de alimentare.</li> <li>6. Așteptați 1 minut pentru ca senzorul să se adapteze la mediul. În timp ce senzorul este configurat, lampa se poate aprinde și stinge în mod neașteptat.</li> <li>7. Reglați parametrii senzorului.</li> </ol>	
<b>TEST</b>	
Senzorul este echipat cu două butoane:	
TIME - permite specificarea timpului de funcționare a dispozitivului după activarea senzorului, timpul de lumină al senzorului este reglabil: min. timpul de iluminare este de 10 sec ±3 sec; max. timpul de iluminare este de 12 min ±3 min.	
LUX - vă permite să setați nivelul de intensitate a luminii la care senzorul va activa dispozitivul conectat la acesta, aceasta împiedicând aprinderea nedorită a luminii în timpul zilei, nivelul de lumină intensitatea la care senzorul începe să detecteze mișcarea este reglabilă de la 3 la 2000 lux.	
Rotiți butonul „TIME” în sens invers acelor de ceasornic la „10sec” și butonul „LUX” în poziția maximă .	
Porniți alimentarea. Senzorul și iluminatul conectat la acesta nu vor găsi semnalul la început.	
După cca. 30 de secunde, senzorul ar trebui să înceapă să funcționeze. Dacă senzorul detectează un semnal, iluminatul se aprinde. Dacă semnalul se oprește, receptorul ar trebui să înceteze să funcționeze în 10 secunde. ± 3 secunde	
iar iluminatul se stinge.	
Rotiți butonul LUX în sens invers acelor de ceasornic la minim (3). Dacă intensitatea luminii ambientale depășește 3LUX, dispozitivul controlat de senzor nu trebuie să pornească. Dacă intensitatea luminii este sub 3LUX, senzorul	
va acționa și va aprinde iluminatul. Dacă nu este detectată nicio mișcare în zona de detectare, senzorul va opri automat dispozitivul controlat în 10 ± 3 secunde.	
<b>Notă: atunci când testați în lumina zilei, vă rugăm să rotiți butonul LUX în poziția (MAX ), altfel senzorul nu ar putea funcționa corect!</b>	
<b>CATEVA PROBLEME ȘI MODALITĂȚI PENTRU A LE REZOLVĂ</b>	
<b>Sarcina nu funcționează:</b>	
A. Vă rugăm să verificați dacă conexiunea sursei de alimentare și a sarcinii este corectă.	
b. Vă rugăm să verificați dacă sarcina este bună.	
c. Vă rugăm să verificați dacă setările luminii de lucru corespund luminii ambientale.	
<b>Sensibilitatea este slabă:</b>	
A. Vă rugăm să verificați dacă există vreun piedică în fața detectorului care să-l afecteze să primească semnalele.	
b. Vă rugăm să verificați dacă temperatura ambientală este corectă.	
c. Vă rugăm să verificați dacă sursa semnalului de inducție se află în câmpul de detectare.	
d. Vă rugăm să verificați dacă înălțimea de instalare corespunde cu înălțimea cerută în instrucțiuni.	
<b>Senzorul nu poate opri automat sarcina:</b>	
A. Vă rugăm să verificați dacă există semnal continuu în câmpul de detectare.	
b. Vă rugăm să verificați dacă întârzierea este setată la poziția maximă.	
c. Vă rugăm să verificați dacă puterea corespunde instrucțiunilor.	
<b>SIGURANȚĂ ȘI ÎNTREȚINERE</b>	
Întreținerea ar trebui să fie efectuată cu alimentarea deconectată.	
Curățați numai cu țesături delicate și uscate.	
Nu utilizați substanțe chimice	
Nu acoperiți produsul.	
Asigurați ventilația produsului.	